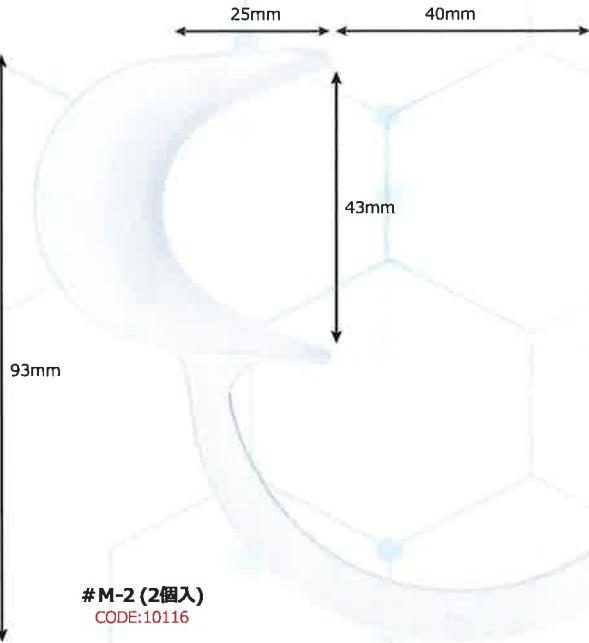
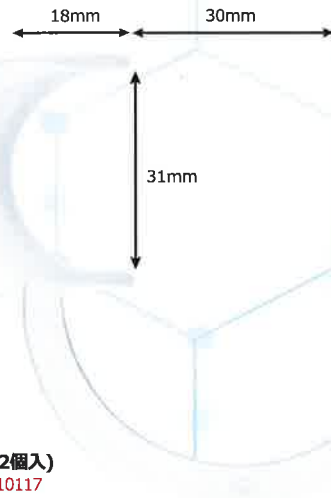


●リップワイダー

標準価格：各 ¥7,700 (2個入)
 医療機器届出番号 27B2X00268000008 一般医療機器・歯科用開口器



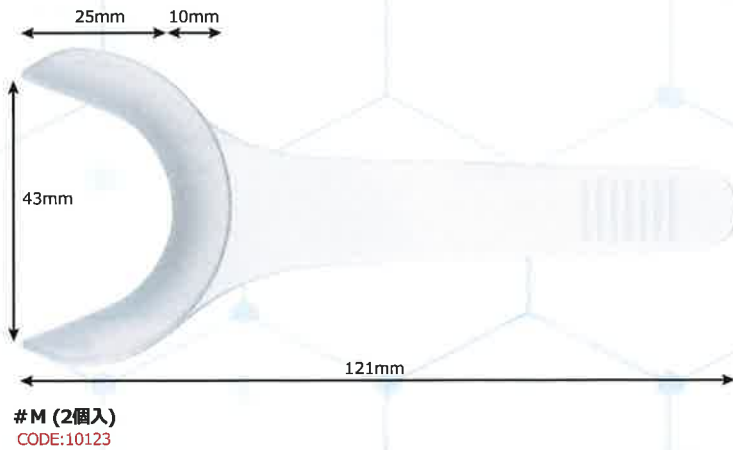
#M-2 (2個入)
CODE:10116



#S-2 (2個入)
CODE:10117

●片頭リトラクター

標準価格：各 ¥3,900 (2個入)
 医療機器届出番号 27B2X00268000008 一般医療機器・歯科用開口器



#M (2個入)
CODE:10123



#S (2個入)
CODE:10124

【使用上の注意】
 ※リップワイダー、片頭リトラクター共に乾熱滅菌、紫外線殺菌灯・超音波洗浄はお避け下さい。

<ご注文・価格のお問い合わせ>

<お問い合わせ>



歯科用インスツルメント
 株式会社 **タスク**

〒112-0001 東京都文京区白山 2-38-14 白山CTビル 5F
 TEL: 03-5615-8827 FAX: 03-5615-8837

<製造販売元>

株式会社 **シオダ**

〒321-0517 栃木県那須烏山市東原 53

新製品のご紹介、
 カタログのダウンロード、
 お得なセールの特典などは、
 ホームページで！

