

TASK
SINCE 1968



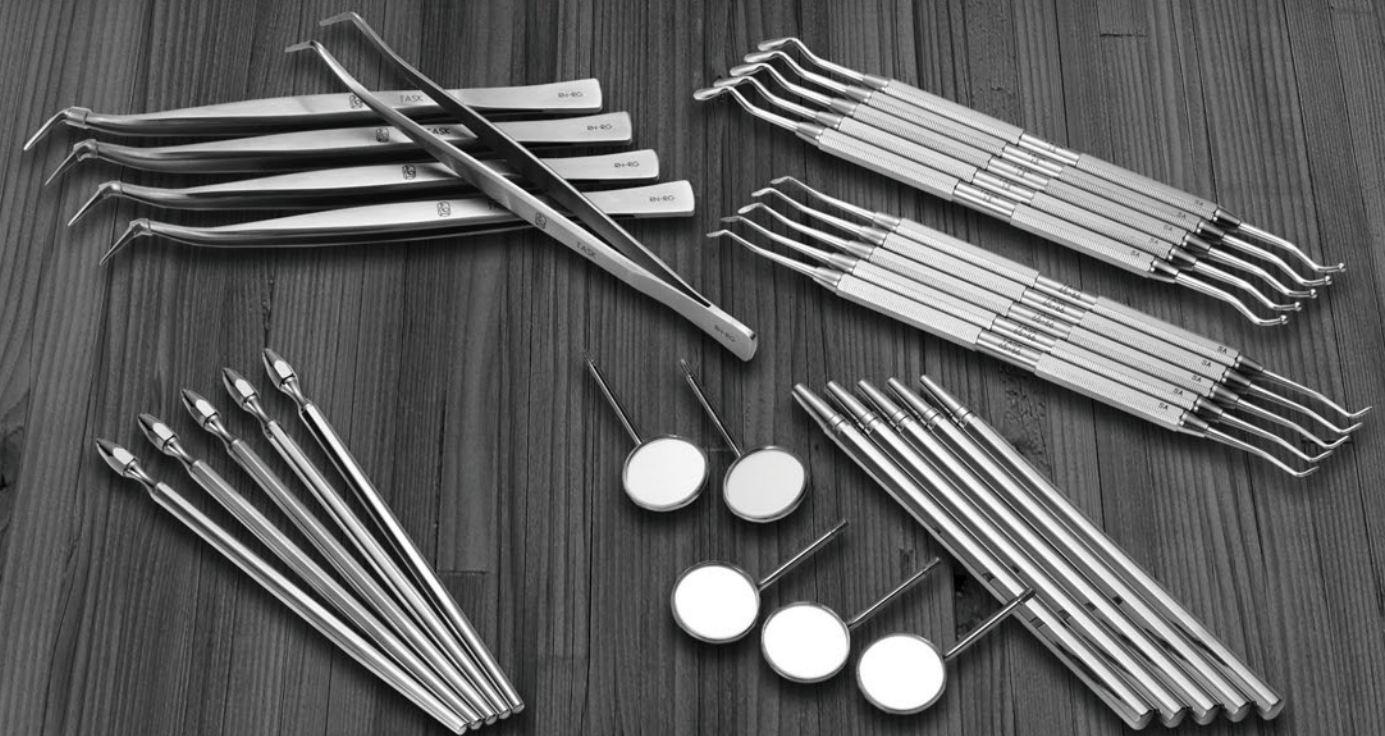
<http://www.task-inc.net>

※サイズの記載がない商品は、全て原寸大です。
※表示のサイズは、現物と若干誤差がある場合があります。
※デザイン・仕様を予告なく変更する場合があります。
※商品写真は印刷の関係上、色彩が現物と異なる場合があります。

<お問い合わせ>



歯科用インスツルメント
株式会社 **タスク** 〒112-0001 東京都 文京区 白山 2-38-14 白山CTビル 5F
TEL: 03-5615-8827 FAX: 03-5615-8837



TASK
SINCE 1968

この度のご開業、誠にありがとうございます。

ご開業に必要なインスツルメント一式を一度に揃えて頂けるよう、売れ筋商品を厳選いたしました。

インスツルメントに関してご不明点がございましたら、弊社までお気軽にご相談くださいませ。

開業基本セット

*開業の際に基本となるインスツルメントをセレクトし 特別パックとしてお求めやすい価格にしました。



開業基本パック

医療機器届出番号09B2X00010000325(一般医療機器 歯科用探針)

【セット内容】全7種

- ・片頭エキスプローラー(丸柄) #9
- ・両頭エキスカベーター(角柄) #65-66
- ・両頭練成充填器(角柄) #13
- ・ブローチホルダー
- ・ミラートップ#4P
- ・ミラーホルダー
- ・治療ピンセットコーク型(上顎用) #SP

■各 5本組セット (計 35点)

■各 20本組セット (計140点)

治療ピンセットコーク型(上顎用) #SP ★
治療ピンセットコーク型(上顎用) #SP (5本入)

医療機器届出番号09B2X00010Y00071(一般医療機器 歯科治療用ピンセット)

医療機器届出番号09B2X00010Y00071(一般医療機器 歯科治療用ピンセット)



ダイヤモンドピンセット

医療機器届出番号09B2X0001000005(一般医療機器 歯科治療用ピンセット)



基本インスツルメント単品

片頭エキスプローラー(丸柄)

医療機器届出番号09B2X00010000001(一般医療機器 歯科用探針)



#9 ★
#9 (5本入)



#3



#25 ★

両頭エキスプローラー(丸柄)

医療機器届出番号09B2X00010000002(一般医療機器 歯科用探針)



#8 ★

両頭エキスカベーター(角柄)

医療機器届出番号09B2X00010000006(一般医療機器 歯科用エキスカベーター)



#63-64(#1)



#65-66(#2) ★
#65-66(#2) (5本入)

ミラートップ#4P(20入)

医療機器届出番号13B3X00117000033(一般医療機器 歯鏡)

ミラーホルダー 5本入(角柄) ★

医療機器届出番号13B3X00117000021(一般医療機器 歯鏡)

ミラーホルダー(角柄)

医療機器届出番号13B3X00117000021(一般医療機器 歯鏡)



歯周用インスツルメント

両頭スケーラー(角柄)

医療機器届出番号09B2X00010000012(一般医療機器 歯科用スケーラー)



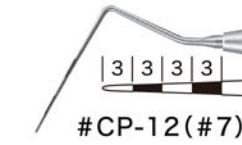
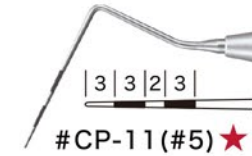
グレーシーキュレット(丸柄)

医療機器届出番号09B2X00010000013(一般医療機器 歯周用キュレット)



片頭ペリオプローブ

医療機器届出番号09B2X00010000200(一般医療機器 歯周ポケットプローブ)



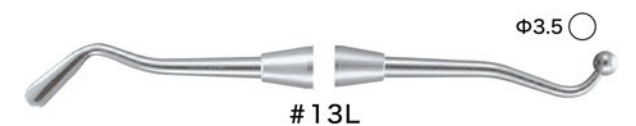
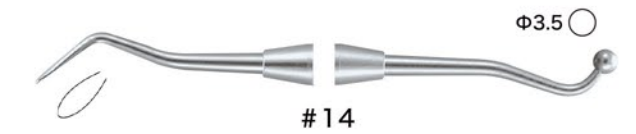
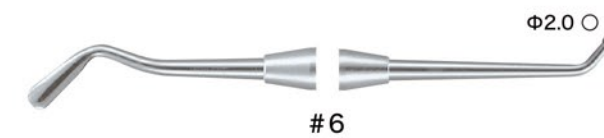
スモーター
(防錆・潤滑・シャープニングオイル)



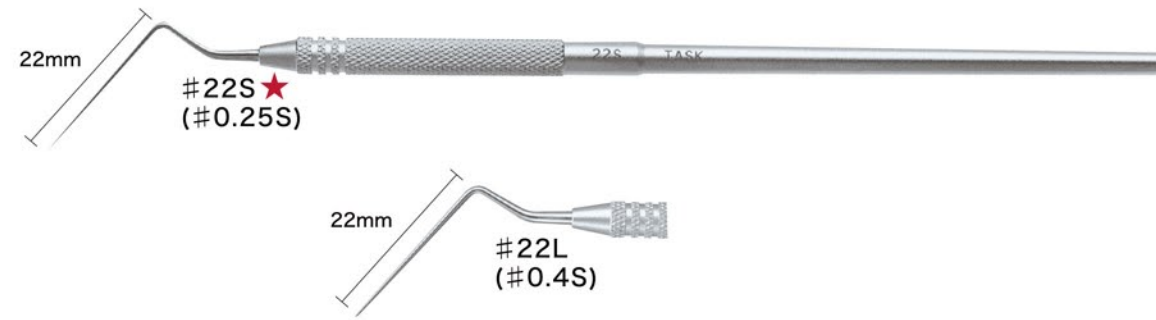
保存用インスツルメント

両頭練成充填器(角柄)

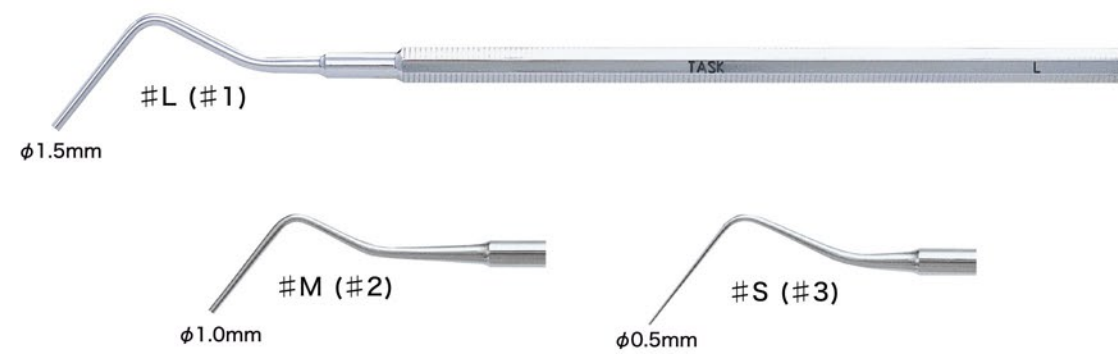
医療機器届出番号09B2X00010000008(一般医療機器 歯科用充填器)



スプレーダー 医療機器届出番号09B2X00010000014(一般医療機器 歯科用根管スプレッダ)



根管充填器(プラグー) 医療機器届出番号09B2X00010000015(一般医療機器 歯科用根管プラグ)



根管充填用ピンセット 医療機器届出番号09B2X00010000017(一般医療機器 歯科治療用ピンセット)



ブローチホルダー 医療機器届出番号13B3X00117000019(一般医療機器 歯科用ブローチ)
ブローチホルダー (5本入) 医療機器届出番号13B3X00117000019(一般医療機器 歯科用ブローチ)



ラバダムパンチ 医療機器届出番号09B2X00010000023(一般医療機器 歯科用ラバダムパンチ)



パンチ径(全5種): φ1.4 φ1.6 φ1.8 φ2.1 φ2.3

クランプ鉗子 医療機器届出番号09B2X00010000024(一般医療機器 歯科用ラバダムクランプ鉗子)



補綴用インスツルメント

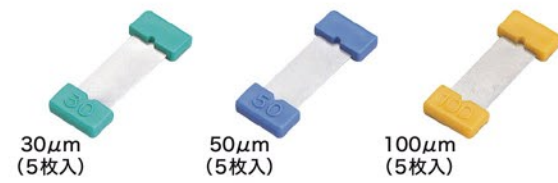
コンタクトゲージホルダー

- セット(ホルダー・30μm2枚・50μm2枚・100μm1枚)
- コンタクトゲージホルダー単品



※全長:約140mm

コンタクトゲージ



30μm
(5枚入)

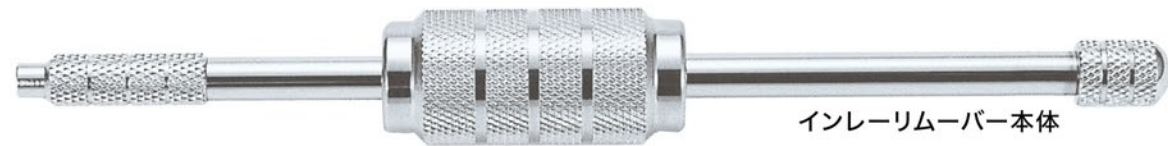
50μm
(5枚入)

100μm
(5枚入)

インレーリムーバー

医療機器届出番号09B2X00010000031(一般医療機器 歯科用起子及び剥離子)

- セット(本体・ポイント#1・ポイント#2 各1本)
- 各種単品



インレーリムーバー本体



ポイント#1



ポイント#2

クラウンリッター

医療機器届出番号09B2X00010000030(一般医療機器 歯科用金冠はさみ)

ハサミ型



テンポラリー クラウンリムーバー 富井式

医療機器届出番号09B2X00010000355(一般医療機器 歯科用起子及び剥離子)



可動式の支点の位置を軸になる歯の真下に調整し、マージン部に爪型の作業部を挿入します。

支点を指で軽く押さえて固定し、ハンドルをゆっくりと握り込みます。

テンポラリークラウンが浮き上がってくるので、確実に脱落したことを確認して除去します。



180°
角度調整
できます

支点の先端を
横から見た図

クラウンリムーバー★

医療機器届出番号09B2X00010000029(一般医療機器 歯科用起子及び剥離子)

- ・ハンドルを握ると先端部が開きます。握った力で開く、力加えやすい設計です。
- ・クラウンを中から押し広げる構造で、支台歯への負担が少なく、動揺歯に有効です。



メタルクラウンリムーバー

医療機器届出番号09B2X00010000338(一般医療機器 歯科用起子及び剥離子)



①咬合面に穿孔する

②プライヤー先端突起部を穿孔部に差し込み、もう一方はマージン部に引っかける

③ハンドルを握りこみ撤去

両頭セメントスパチュラ

医療機器届出番号09B2X00010000026(一般医療機器 歯科用練成へ5)



咬合紙ホルダー

医療機器届出番号09B2X00010000032(一般医療機器 歯科咬合紙用ピンセット)

#N-401



アルギンスパチュラ(コキ付)★

医療機器届出番号13B3X00117000037(一般医療機器 歯科用練成へ5)



全長:約212mm

石膏スパチュラ

医療機器届出番号13B3X00117000036(一般医療機器 歯科用練成へ5)



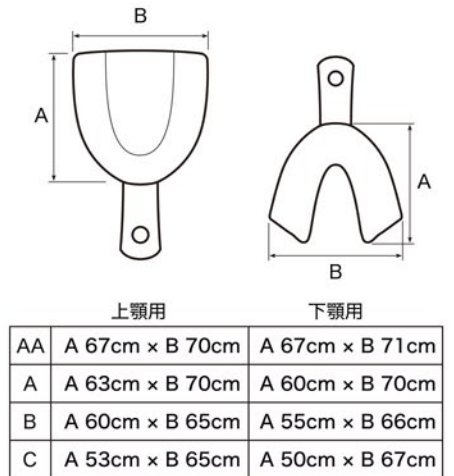
全長:約194mm

ラバーボール 医療機器届出番号13B3X0011700035(一般医療機器 歯科用練成器具)



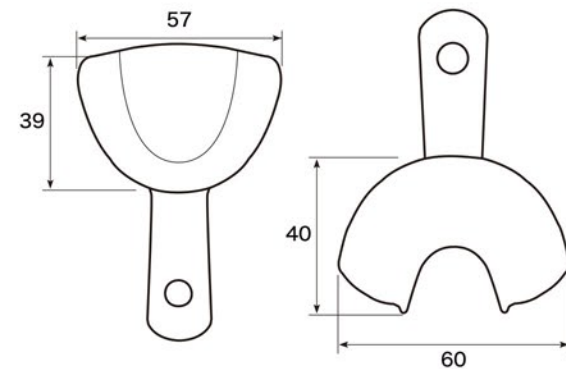
網トレー(全顎用) 医療機器届出番号13B3X0011700034(一般医療機器 歯科印象採得用トレー)

- 上下顎セット(各1個入)
- 単品



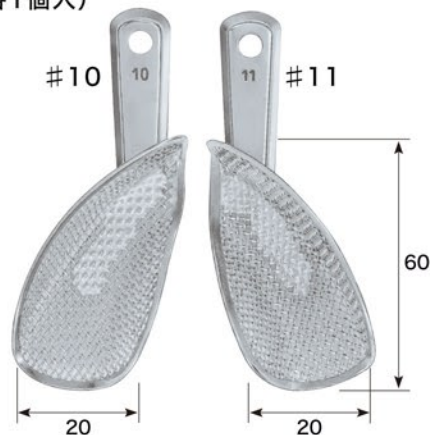
網トレー(前歯用) 医療機器届出番号13B3X0011700034(一般医療機器 歯科印象採得用トレー)

- 上下顎セット(各1個入)
- 単品



網トレー(片顎用) 医療機器届出番号13B3X0011700034(一般医療機器 歯科印象採得用トレー)

- 上下顎セット(各1個入)
- 単品



回転・網トレー(局部用) 医療機器届出番号13B3X0011700034(一般医療機器 歯科印象採得用トレー)



外科用インスツルメント

抜歯鉗子(ステンレス製) 医療機器届出番号09B2X00010000199(一般医療機器 抜歯用鉗子)



乳歯鉗子 医療機器届出番号09B2X00010000045(一般医療機器 抜歯用鉗子)

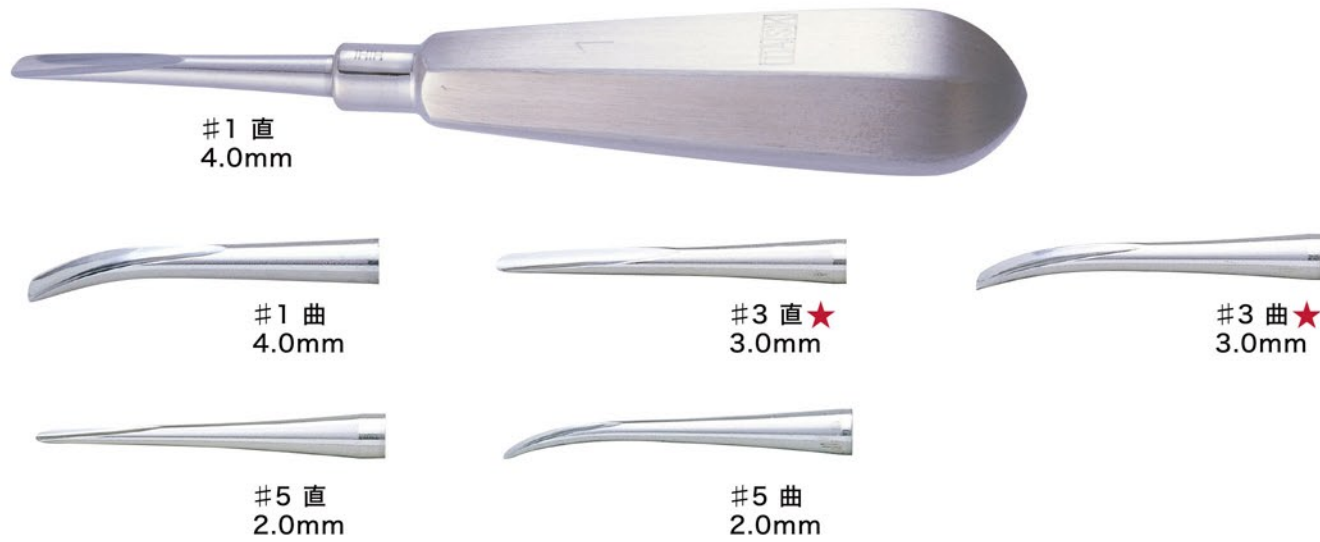


骨鉗子 医療機器届出番号09B2X00010000046(一般医療機器 歯科用骨鉗子)



#1 上下顎兼用

エレベーター(ステンレスハンドル) 医療機器届出番号09B2X00010000798(一般医療機器 歯科用エレベータ)



#1 直
4.0mm

#1 曲
4.0mm

#5 直
2.0mm

#3 直★
3.0mm

#5 曲
2.0mm

#3 曲★
3.0mm

ルートチップピックス 医療機器届出番号09B2X00010000041(一般医療機器 歯科用エレベータ)

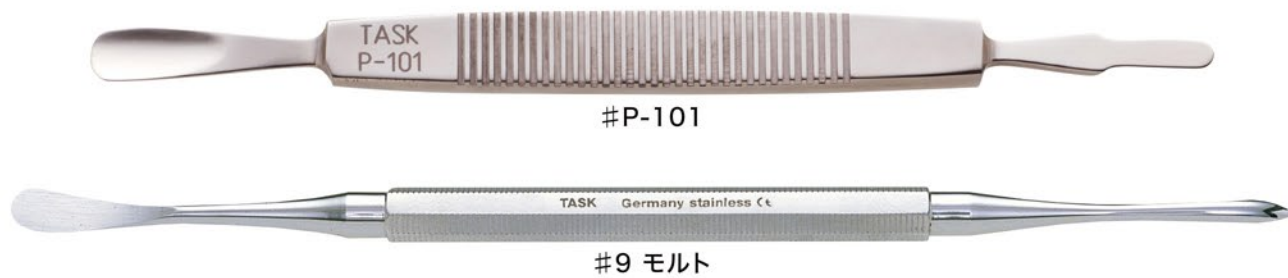


#1

#2

#3

骨膜剥離子 医療機器届出番号09B2X00010000060(一般医療機器 歯科用起子及び剥離子)



#P-101

#9 モルト

粘膜剥離子 医療機器届出番号09B2X00010000283(一般医療機器 歯科用起子及び剥離子)



#P-111

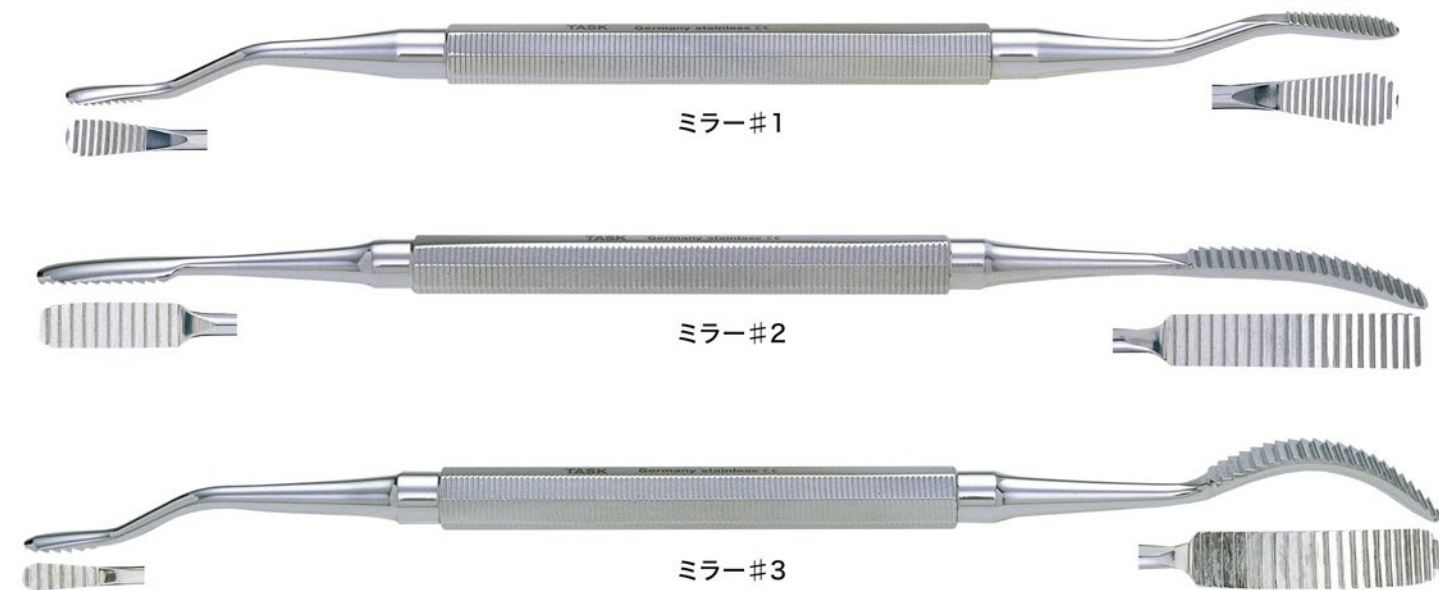
#フリーア

#ブーザー

マーレット 医療機器届出番号09B2X00010000064(一般医療機器 つち)



骨ヤスリ(両頭) 医療機器届出番号09B2X00010000063(一般医療機器 やすり)



ミラー#1

ミラー#2

ミラー#3

デリケートバサミ 医療機器届出番号09B2X00010000049(一般医療機器 はさみ)



抜糸バサミ 医療機器届出番号09B2X00010000050(一般医療機器 はさみ)



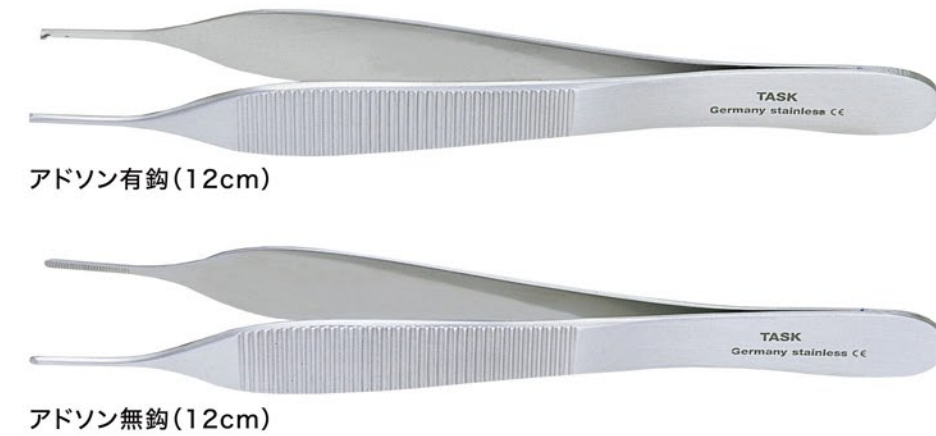
有鉤ピンセット 医療機器届出番号09B2X00010000051(一般医療機器 ピンセット)



無鉤ピンセット 医療機器届出番号09B2X00010000052(一般医療機器 ピンセット)



ティッシュプライヤー 医療機器届出番号09B2X00010000054(一般医療機器 ピンセット)



メスホルダー 医療機器届出番号09B2X00010Y00054(一般医療機器 ナイフハンドル)



モスキート(止血鉗子)

医療機器届出番号09B2X00010000070(一般医療機器 鉗子)

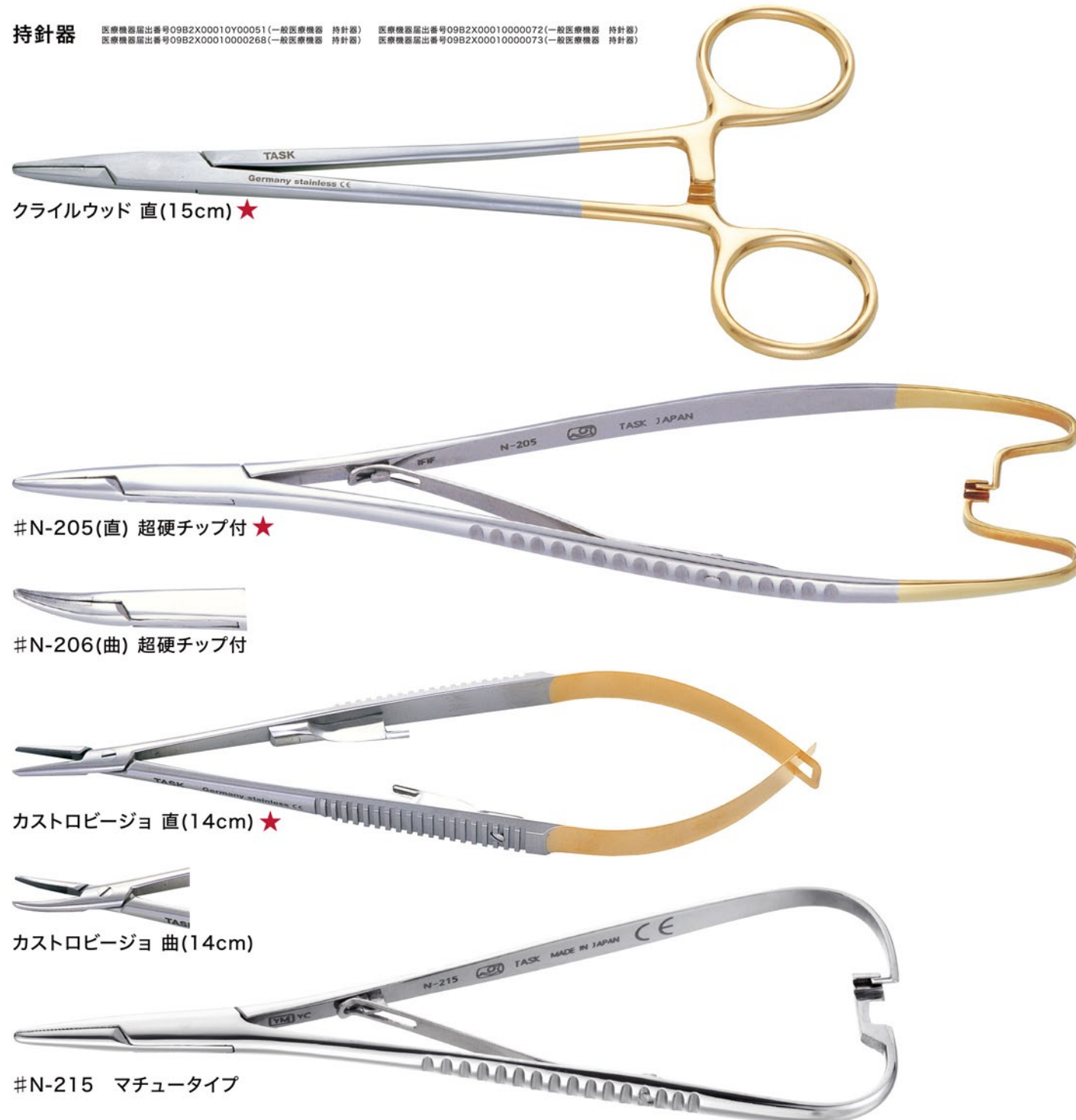


#N-801(直)

#N-802(曲)

持針器

医療機器届出番号09B2X00010Y00051(一般医療機器 持針器) 医療機器届出番号09B2X00010000072(一般医療機器 持針器)
医療機器届出番号09B2X00010000268(一般医療機器 持針器) 医療機器届出番号09B2X00010000073(一般医療機器 持針器)



クライルウッド 直(15cm)★

#N-205(直) 超硬チップ付★

#N-206(曲) 超硬チップ付

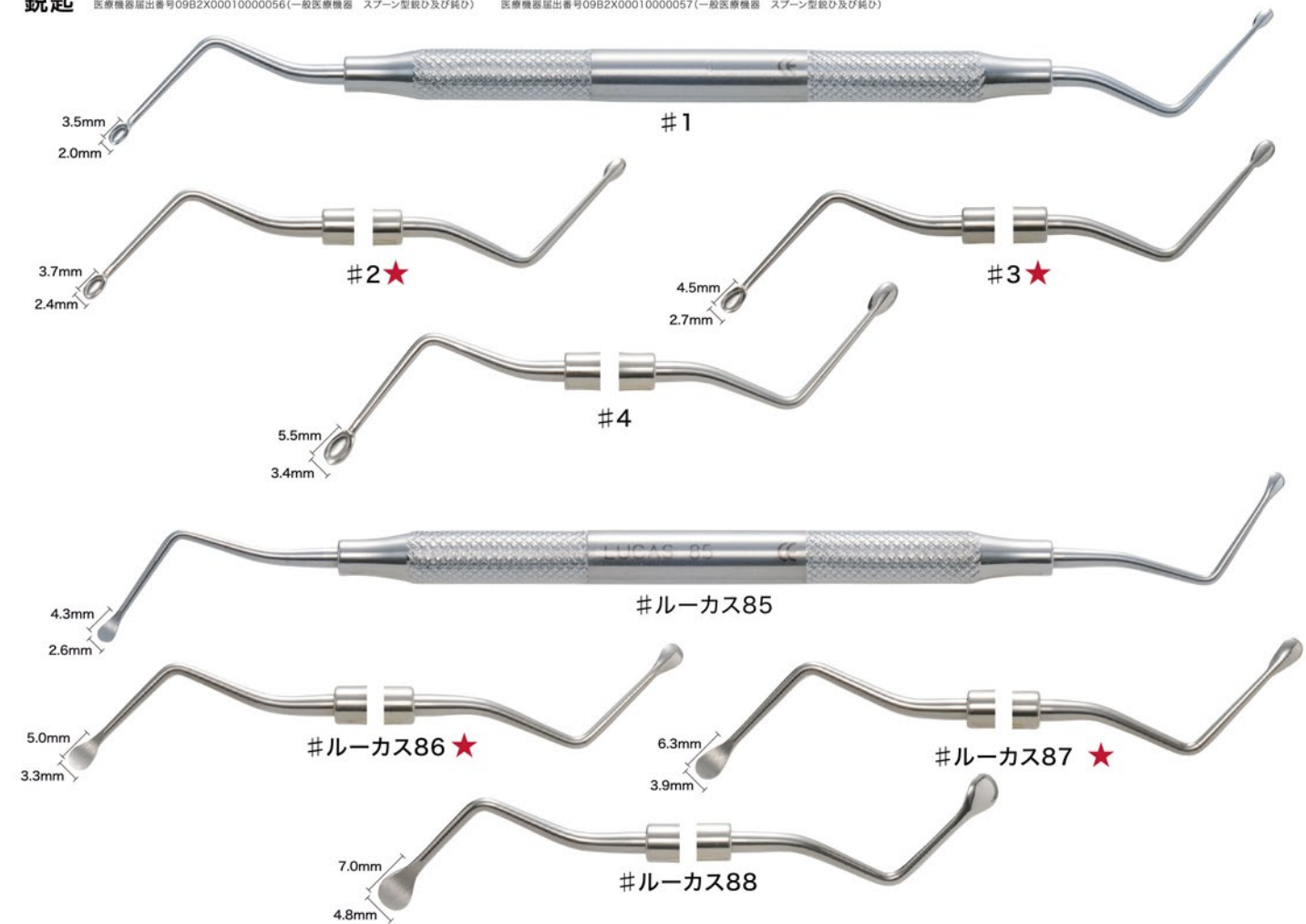
カストロビージョ 直(14cm)★

カストロビージョ 曲(14cm)

#N-215 マチュータイプ

鋭匙

医療機器届出番号09B2X00010000056(一般医療機器 スプーン型鉗及び鉗ひ) 医療機器届出番号09B2X00010000057(一般医療機器 スプーン型鉗及び鉗ひ)



#1

#2★

#3★

#4

#ルークス85

#ルークス86★

#ルークス87★

#ルークス88

鋭匙ピンセット

医療機器届出番号09B2X00010000343(一般医療機器 ピンセット)



ステンベルヒ 口角鉤(12cm)

医療機器届出番号09B2X00010Y00063(一般医療機器 歯科用開口器)



チークリトラクター(16cm)

医療機器届出番号09B2X00010Y00062(一般医療機器 歯科用開口器)



その他

ラクスイ(バキュームチップ)

医療機器届出番号09B2X00010000191(一般医療機器 再使用可能な汎用吸引チップ)



ピンク(8入) ブルー(8入)



内径 2mm
※全長:約45mm
※10mm/11mm兼用(シリコン製)
※飛沫吸引と口蓋垂部位の吸引を同時に行える、柔らかいバキュームです

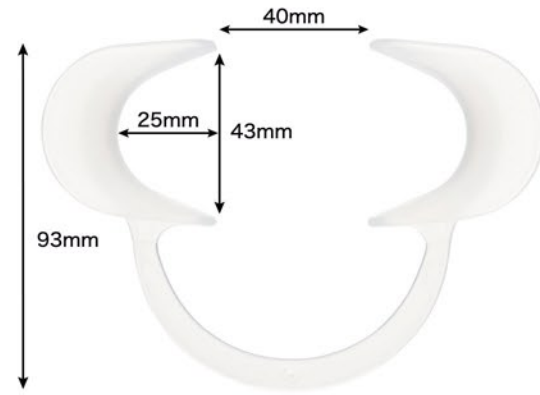
プライヤースタンド



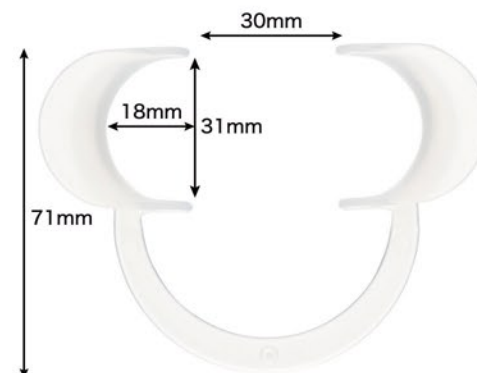
・プライヤーを7本ほど掛けることができます。
・倒れにくく安定した形状です。
・滅菌可能です。

リップワイダー

医療機器届出番号27B2X00268000008(一般医療機器 歯科用開口器)



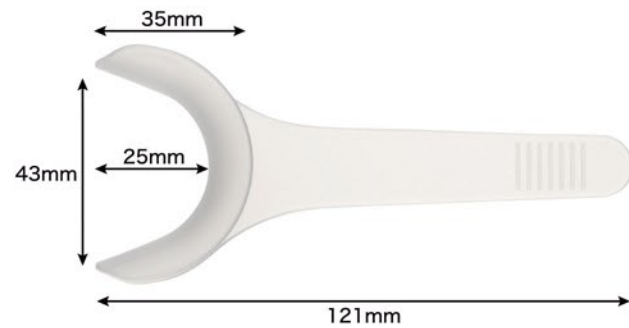
#M-2 (2個入)



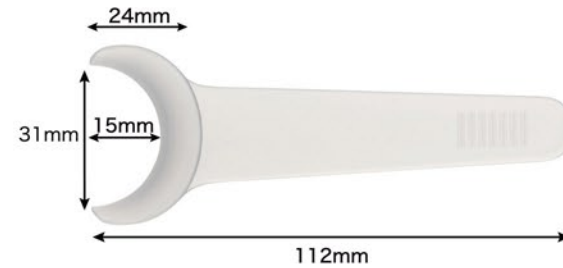
#S-2 (2個入)

片頭リトラクター

医療機器届出番号27B2X00268000008(一般医療機器 歯科用開口器)



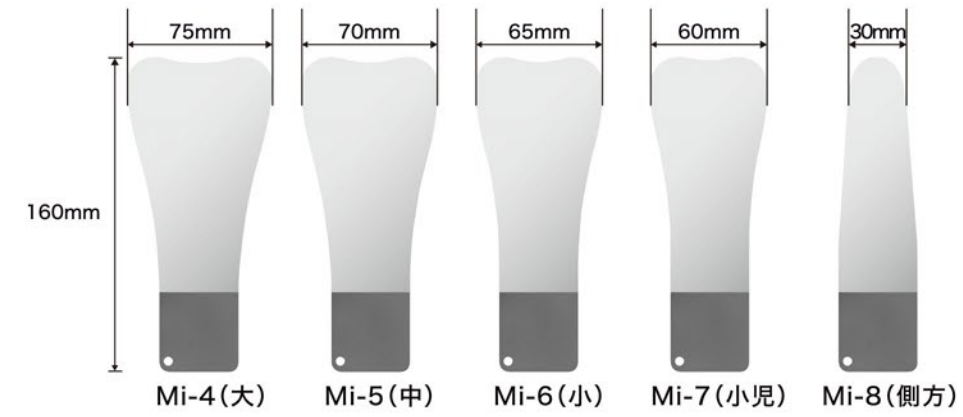
#M (2個入)



#S (2個入)

口腔内撮影用ミラー(ステンレス製)★

医療機器届出番号09B2X00010000334(一般医療機器 歯鏡)



※滅菌対応の布ケース付です。保管の際も使用いただけます。

タスククリーン (歯科用タンパク分解・防錆洗浄剤)★

優れたタンパク分解と洗浄力

オキシドール成分 × 酵素

『オキシドール成分』と『酵素』の力で、血液などのタンパク質を強力に分解します。

コスト削減

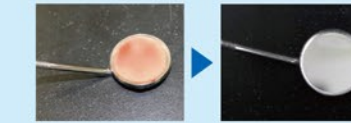
400倍希釈 → 1ℓあたり29円

200倍希釈 → 1ℓあたり58円



※500g入 (5g計量専用スプーン付)

汚染血液による除タンパク効果試験結果(第三者機関による)



浸漬洗浄10分(200倍希釈液).....98.3%除去

超音波洗浄10分(400倍希釈液)....99.1%除去



ナノクイック (弱酸性次亜塩素酸ナノ洗浄液)

ナノ除菌
ナノ消臭 ナノ洗浄

弱酸性次亜塩素酸とナノ洗浄のダブルパワー!
細菌やウイルスを素早く除去!

約8300万個の芽胞に対して、10秒で99.99%の除去率!
(公的第三者検査機関調べ)



400cc★ (スプレータイプ) 1L (詰め替え用) 4L (詰め替え用)

技工用インスツルメント

エバン彫刻刀



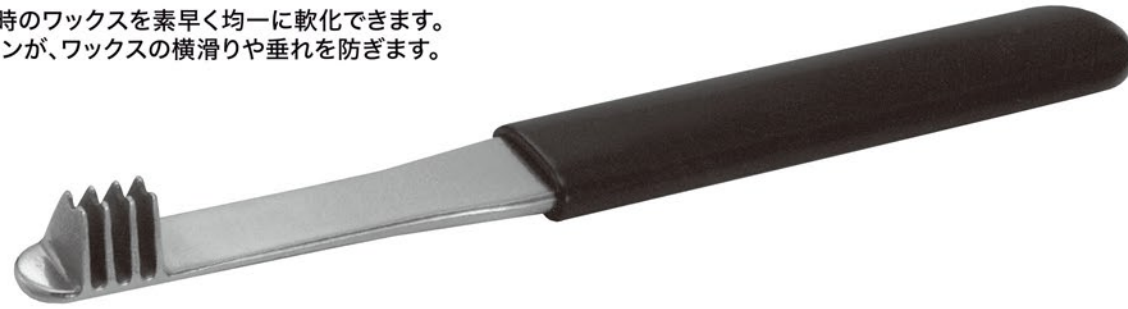
#1★
医療機器届出番号09B2X00010000077(一般医療機器 歯科技工用形成器具)



#5A(シリコンハンドル)
医療機器届出番号09B2X00010000255(一般医療機器 歯科技工用形成器具)

スピードスパチュラ 医療機器届出番号09B2X00010000039(一般医療機器 歯科技工用形成器具)

- ・咬合採得時のワックスを素早く均一に軟化できます。
- ・4枚のフィンが、ワックスの横滑りや垂れを防ぎます。



ワックススパチュラ 医療機器届出番号09B2X00010000037(一般医療機器 歯科技工用形成器具)



#1



#7A



#31★

技工用プライヤー



三又プライヤー #200S(小)★
医療機器届出番号09B2X00010000092
(一般医療機器 歯科技工用鉗子)



クラスプ形成鉗子 TYPE III★
医療機器届出番号09B2X00010000573
(一般医療機器 歯科技工用鉗子)



#74 ヤングプライヤー★
医療機器届出番号09B2X00010000324
(一般医療機器 歯科技工用鉗子)



#110 ホウプライヤー
医療機器届出番号09B2X00010000241
(一般医療機器 歯科技工用鉗子)



#118 ピーソプライヤー
医療機器届出番号09B2X00010000084
(一般医療機器 歯科技工用鉗子)



#137 ゴードンプライヤー
医療機器届出番号09B2X00010000091
(一般医療機器 歯科技工用鉗子)

カラス型石膏鉗子 医療機器届出番号09B2X00010000105(一般医療機器 歯科技工用鉗子)



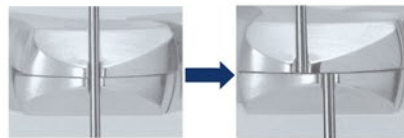
- ・バネがジョイントに内蔵されているので、手を挟みません。
- ・刃先が35度曲がっているので、肘を上げず楽に分割作業が行えます。
- ・ハンドルについてソフトカバーは握りやすく、疲労を軽減します。

パワーカッター 医療機器届出番号09B2X00010000100(一般医療機器 歯科技工用鉗子)

#60-004
切断許容範囲: φ1.5mm



フラットカッター 医療機器届出番号09B2X00010000102(一般医療機器 歯科技工用鉗子)



切断許容範囲
先端部: φ0.6mm~φ1.0mm
側面部: φ1.0mm~φ1.2mm



金冠バサミ 医療機器届出番号09B2X00010000025(一般医療機器 歯科用金冠はさみ)



#S-10(直)

#S-11(曲)

#S-210(直)★

#S-211(曲)★

技エノギス



・清掃性を考慮し、スライダーを本尺から取り外すことができる設計です。
・底面が傾かないので、定規としてもご使用いただけます。

ホットプレートEX



・咬合採得時の調整、咬合堤の作成、ワックスカットが容易に行えます。
・操作性を考慮し、小さめの形状になっています。

メジャーリングデバイス(イワンソン)

メタル用



フラミンゴ-D 医療機器届出番号09B2X00010000590(一般医療機器 歯科用咬合器)

本体/顎路ストッパー2個/メタルプレート2枚付



・インレーからブリッジ、フルデンチャーまで、幅広く対応する咬合器です。
・インサイザルボールと顎路にストッパーが付与されているので、作業中の上下のズレや人工歯配列時の浮き上がり現象を防ぐことができます。

仕様	切歯路角	前方10°後方10°
	上下顎フレーム間距離	80mm
	全長	130mm
	重量	200g

価格表

ページ	コード	商品名	定価	数量	合計額
基本					
2	09600	開業基本パック5本組	50,000		
	09610	開業基本パック20本組	200,000		
	00003	片頭エキスブローラー(丸柄)#3	1,250		
	00009	片頭エキスブローラー(丸柄)#9	1,250		
	09520	片頭エキスブローラー(丸柄)#9(5本入)	6,000		
	00025	片頭エキスブローラー(丸柄)#25	1,250		
	00208	両頭エキスブローラー(丸柄)#8	1,700		
	08261	治療ピンセット上顎用 #SP	2,500		
3	09520	治療ピンセット上顎用 #SP(5本入)	12,000		
	08275	ダイヤモンドピンセット	6,000		
	00463	両頭エキスカヘター(角柄)#63-64	3,300		
	00465	両頭エキスカヘター(角柄)#65-66	3,300		
	09509	両頭エキスカヘター(角柄)#65-66(5本入)	16,000		
	09410	ミラーホルダー角柄	500		
	09523	ミラーホルダー角柄(5本入)	2,250		
	09420	ミラートップ#4P(20入)	4,000		
歯周					
4	05435	両頭スケーラー(角柄)#H5-33	3,600		
	05436	両頭スケーラー(角柄)#H6-H7	3,600		
	05525	グレーシーキュレット(丸柄) #S5-6	3,900		
	05527	グレーシーキュレット(丸柄) #S7-8	3,900		
	05531	グレーシーキュレット(丸柄) #S11-12	3,900		
	05533	グレーシーキュレット(丸柄) #S13-14	3,900		
5	05701	片頭ヘリオブローフ #P-W (#2)	3,800		
	05710	片頭ヘリオブローフ #CP-10A (#4)	3,800		
	05711	片頭ヘリオブローフ #CP-11 (#5)	3,800		
	05712	片頭ヘリオブローフ #CP-12 (#7)	3,800		
	19100	スーマー(シャープニングオイル)	1,800		
	02006	両頭練成充填器(角柄) #6	2,100		
	02009	両頭練成充填器(角柄) #9	2,100		
	02013	両頭練成充填器(角柄) #13	2,100		
	09510	両頭練成充填器(角柄) #13(5本入)	10,000		
	02113	両頭練成充填器(角柄) #13L	2,100		
6	02014	両頭練成充填器(角柄) #14	2,100		
	03220	スプレーター #22S (#0.25S)	3,700		
	03221	スプレーター #22L (#0.4S)	3,700		
	03001	根管充填器 #S (#3) (φ0.5mm)	1,400		
	03002	根管充填器 #M (#2) (φ1.0mm)	1,400		
	03003	根管充填器 #L (#1) (φ1.5mm)	1,400		
	08291	根管充填用ピンセット #1	4,400		
	08292	根管充填用ピンセット #2	4,400		
7	09430	ブローチホルダー	800		
	09522	ブローチホルダー(5本入)	3,750		
	03310	ラハダムハンチ	13,000		
	03321	クランプ鉗子 ストック型	13,000		

ページ	コード	商品名	定価	数量	合計額
補綴					
8	18041	コンタクトゲージ(5枚入) 30μm	7,500		
	18042	コンタクトゲージ(5枚入) 50μm	7,500		
	18043	コンタクトゲージ(5枚入) 100μm	7,500		
	18061	コンタクトゲージ(ホルダー)	14,000		
	18060	コンタクトゲージセット	21,500		
	18020	インレリム-ハーセット	10,800		
	18023	インレリム-ハー本体	4,800		
	18021	インレリム-ハー ホイント#1	3,000		
	18022	インレリム-ハー ホイント#2	3,000		
	18035	クラウンスリッター	10,500		
9	18025	テンポラリークラウンリム-ハー富井式	16,000		
	18010	クラウンリム-ハー	18,500		
	18015	メタルクラウンリム-ハー	15,000		
	08501	両頭セメントスパチュラ #1	2,300		
	08401	N-401 咬合紙ホルダー	5,000		
	08611	アルキンスパチュラ(コキ付)	1,700		
	08600	石膏スパチュラ	1,700		
	19783	ラバーボール(特大)	1,500		
	19782	ラバーボール(大)	1,000		
	19781	ラバーボール(小)	900		
10	20989	網トレ全顎-上下顎 AAセット	4,500		
	20987	網トレ全顎-上顎用 AA	2,250		
	20988	網トレ全顎-下顎用 AA	2,250		
	20977	網トレ全顎-上下顎 Aセット	4,500		
	20971	網トレ A上顎用	2,250		
	20974	網トレ A下顎用	2,250		
	20978	網トレ全顎-上下顎 Bセット	4,500		
	20972	網トレ B上顎用	2,250		
	20975	網トレ B下顎用	2,250		
	20979	網トレ全顎-上下顎 Cセット	4,500		
18	20973	網トレ C上顎用	2,250		
	20976	網トレ C下顎用	2,250		
	20983	網トレ前歯-上下顎 U・Lセット	4,500		
	20981	網トレ 前歯用 上顎用	2,250		
	20982	網トレ 前歯用 下顎用	2,250		
	20986	網トレ片顎用 #10・11セット	3,600		
	20984	網トレ 片顎用#10	1,800		
	20985	網トレ 片顎用#11	1,800		
	20980	回転・網トレ(局所用)	1,800		
	その他				
19	10200	ハキュウムチップ ラクスイ(ブルー) 8個入	2,400		
	10201	ハキュウムチップ ラクスイ(ピンク) 8個入	2,400		
	10116	リップワイダー #M-2(2個入)	7,700		
	10117	リップワイダー #S-2(2個入)	7,700		
	10123	片頭トラクター #M(2個入)	3,900		
	10124	片頭トラクター #S(2個入)	3,900		
	19741	プライヤースタンド	3,000		
	74904	口腔内撮影用ミラー-Mi-4(大)	7,000		
19	74905	口腔内撮影用ミラー-Mi-5(中)	7,000		
	74906	口腔内撮影用ミラー-Mi-6(小)	7,000		
	74907	口腔内撮影用ミラー-Mi-7(小児)	7,000		
	74908	口腔内撮影用ミラー-Mi-8(側方)	7,000		
	19200	タスクリーン	5,800		
	19301	ナクイック 400cc (スプレータイプ)	3,000		
	19302	ナクイック 1L(詰替え用)	5,000		
19303	ナクイック 4L(詰替え用)	18,000			

小計 ￥

ページ	コード	商品名	定価	数量	合計額
外科					
11	27001	拔牙鉗子 #1 (上顎前歯)	16,500		
	27010	拔牙鉗子 #10S(上顎大臼歯)	16,500		
	27032	拔牙鉗子 #32(上顎小臼歯)	16,500		
	27004	拔牙鉗子 #4(上下顎兼用小臼歯)	16,500		
	27021	拔牙鉗子 #21(下顎小臼歯)	16,500		
	27027	拔牙鉗子 #27(下顎大臼歯)	16,500		
	27046	拔牙鉗子 #46(下顎前歯)	16,500		
	27008	拔牙鉗子 #8(上顎智歯)	16,500		
	27066	拔牙鉗子 #66(下顎歯根分離)	16,500		
	27067	拔牙鉗子 #67(上顎歯根分離)	16,500		
	27069	拔牙鉗子 #69(上下顎兼用残根)	16,500		
	27070	残根鉗子 #70(上下顎兼用)	16,500		
	27222	拔牙鉗子 #222(下顎智歯)	16,500		
	27301	乳歯鉗子 #1(上顎乳前歯)	15,500		
	27304	乳歯鉗子 #4(上下顎兼用乳臼歯)	15,500		
	27310	乳歯鉗子 #10S(上顎乳臼歯)	15,500		
	27346	乳歯鉗子 #46(下顎乳前歯)	15,500		
	27321	乳歯鉗子 #21(下顎乳臼歯)	15,500		
	27327	乳歯鉗子 #27(下顎乳臼歯)	15,500		
	27369	乳歯鉗子 #69(上下顎兼用残根)	15,500		
12	26010	エレベーター #1 直(4mm)	8,500		
	26011	エレベーター #1 曲(4mm)	8,500		
	26030	エレベーター #3 直(3mm)	8,500		
	26031	エレベーター #3 曲(3mm)	8,500		
	26050	エレベーター #5 直(2mm)	8,500		
	26051	エレベーター #5 曲(2mm)	8,500		
	26301	ルートチップピックス #1	7,500		
	26302	ルートチップピックス #2	7,500		
	26303	ルートチップピックス #3	7,500		
	27501	骨鉗子 #1(上下顎兼用)	19,500		
13	22101	骨膜剥離子#P-101	9,500		
	30523	骨膜剥離子モルト#9 17cm	9,500		
	22111	粘膜剥離子#P-111	8,000		
	30524	粘膜剥離子フリーア 18.5cm	9,500		
	30553	粘膜剥離子ブーサー	9,500		
小計			¥		

ページ	コード	商品名	定価	数量	合計額	
外科						
13	21180	マーレット	11,000			
	30514	骨ヤスミラー #1	10,500			
	30515	骨ヤスミラー #2	10,500			
	30516	骨ヤスミラー #3	10,500			
14	21013	デリケートハサミ#S-013(直)	9,500			
	21014	デリケートハサミ#S-014(曲)	9,500			
	21081	抜糸ハサミ#S-081(小)	11,500			
	21082	抜糸ハサミ#S-082(大)	11,500			
	23262	有鉤ピンセット#N-262(16cm)	3,800			
	23260	有鉤ピンセット#N-260(14.5cm)	3,800			
	30558	有鉤ピンセット(曲)15cm	4,600			
15	23263	無鉤ピンセット#N-263(16cm)	3,400			
	23261	無鉤ピンセット#N-261(14.5cm)	3,400			
	30556	無鉤ピンセット(曲)15cm	4,600			
	30500	ティッシュブライヤーアドソン無鉤 12cm	6,000			
	30501	ティッシュブライヤーアドソン有鉤 12cm	6,000			
	30525	メスホルター #3	3,500			
	30526	メスホルター 直(16cm)	8,000			
	23801	モスキート(直) #N-801	7,000			
16	23802	モスキート(曲) #N-802	7,000			
	30511	持針器 クライルウツ(直)15cm	22,000			
	23205	持針器 N-205(超硬チップ付)	28,000			
	23206	持針器 N-206(超硬チップ付)	30,000			
	23215	持針器 マチュタイプ #N-215	13,000			
	30507	持針器 カストロビージョ 直(14cm)	52,000			
	30508	持針器 カストロビージョ 曲(14cm)	53,000			
	22201	両頭鋭匙 #1	7,700			
	22202	両頭鋭匙 #2	7,700			
	22203	両頭鋭匙 #3	7,700			
17	22204	両頭鋭匙 #4	7,700			
	30548	両頭鋭匙 ルーカス#85	7,700			
	30549	両頭鋭匙 ルーカス#86	7,700			
	30550	両頭鋭匙 ルーカス#87	7,700			
	30551	両頭鋭匙 ルーカス#88	7,700			
	30704	鋭匙ピンセット #S曲	8,500			
	30518	チークトラクター16cm	4,500			
	30519	ステンベルヒ口角鉤12cm	5,500			
	小計			¥		

ページ	コード	商品名	定価	数量	合計額
技工					
20	41001	エバン彫刻刀#1	3,100		
	41005	エバン彫刻刀#5A(シリコンハンドル)	4,000		
	08710	スピードスパチュラ	5,500		
	42001	ワックススパチュラ#1	2,600		
	42007	ワックススパチュラ#7A	2,400		
	42031	ワックススパチュラ#31	3,100		
21	45201	三又ブライヤー#200S(小)	7,500		
	45110	ホウブライヤー#110	7,000		
	45118	ビソフブライヤー#118	7,000		
	45074	ヤングブライヤー#74	7,500		
	45137	ゴートンブライヤー#137	7,000		
	45403	クラスプ形成鉗子タイプⅢ	11,000		
	46121	カラス型石膏鉗子大	12,000		
	46122	カラス型石膏鉗子小	12,000		

ページ	コード	商品名	定価	数量	合計額
技工					
22	60040	パワーカッター60-004	7,500		
	45020	フラットカッター	11,000		
	43010	金冠ハサミ#S-10(直)	6,200		
	43011	金冠ハサミ#S-11(曲)	6,200		
	43210	金冠ハサミ#S-210(直)	6,200		
	43211	金冠ハサミ#S-211(曲)	6,200		
23	47050	技工ノギス	8,400		
	08700	ホットプレートEX	6,000		
	47120	フランゴD(ヒソク)	7,000		
	47801	メジャーリングデバイス(イワソソ)メタル用	6,800		
小計			¥		

総合計 ¥

御注文はお出入りの歯科商店にお願い致します。

フリガナ	電話番号
医院様名	FAX番号
〒	販売店名
ご住所	

※定価は、2021年6月現在のものです。消費税は含まれておりません。
 ※製品の仕様、デザイン、価格は予告なく変更することがあります。

株式会社タスク
 〒112-0001 東京都文京区白山2-38-14白山CTビル5階 TEL:03-5615-8827 FAX:03-5615-8837